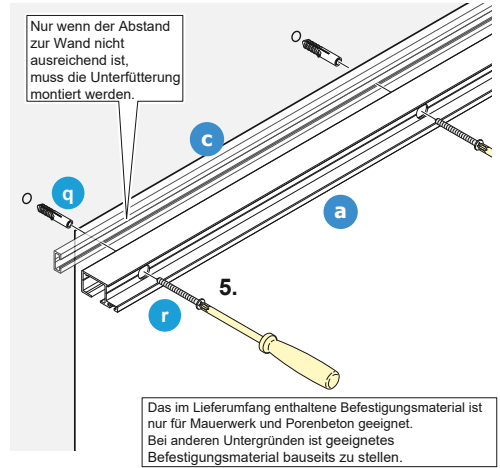
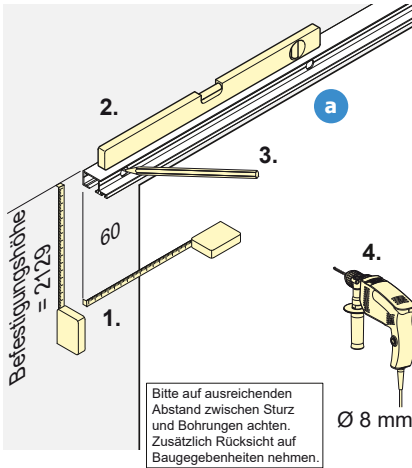


MONTAGEANLEITUNG SLIDE CLAMB URBAN

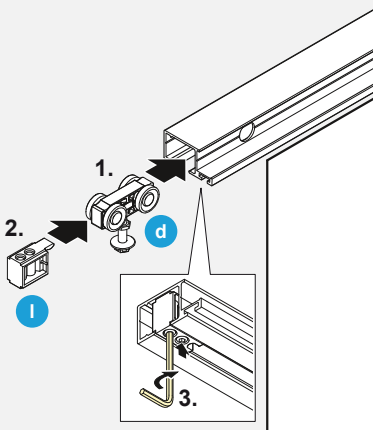
Schiebetürbeschlag mit Softstop für Holztüren bis 65 kg

1

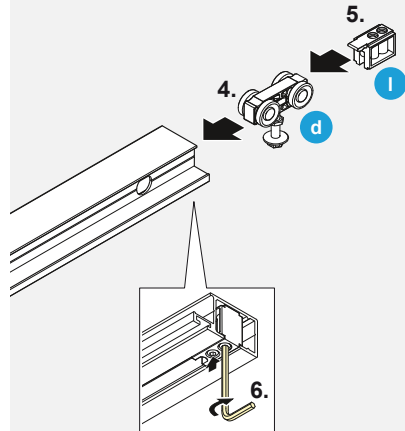


2

Linke Seite



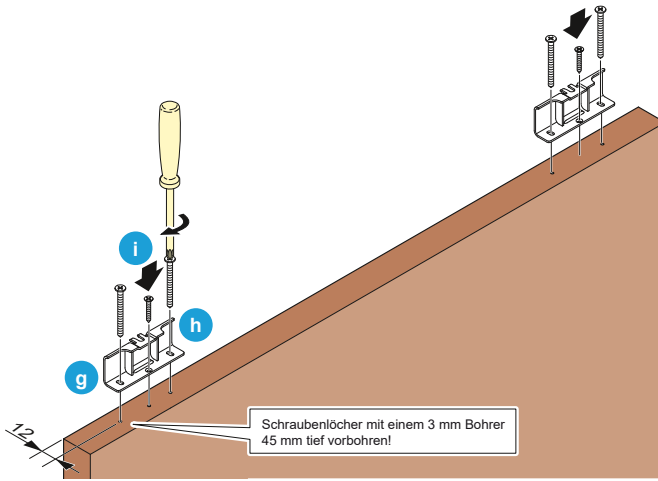
Rechte Seite



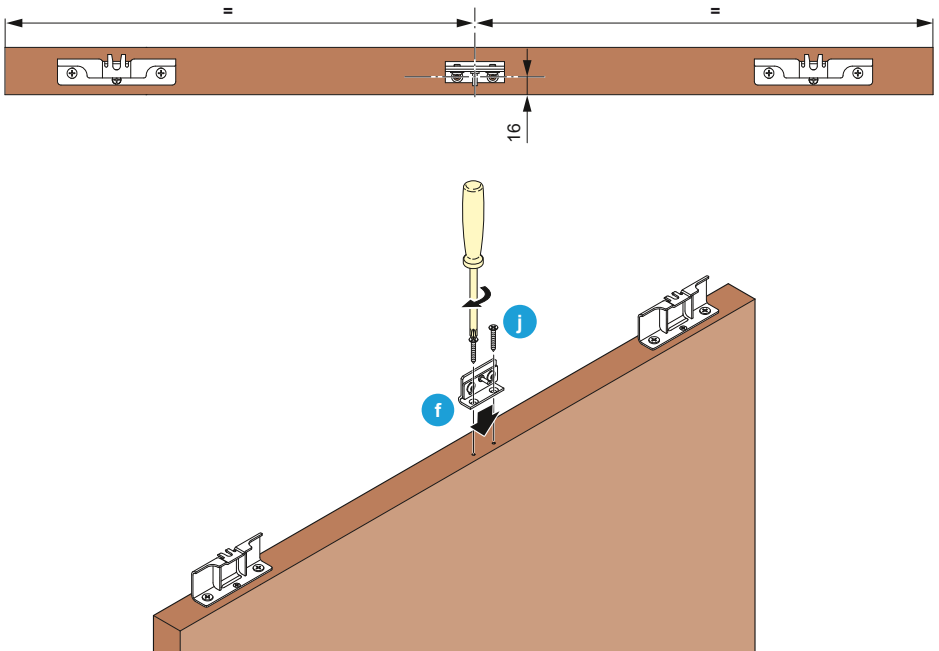
MONTAGEANLEITUNG SLIDE CLAMB URBAN

Schiebetürbeschlag mit Softstop für Holztüren bis 65 kg

4

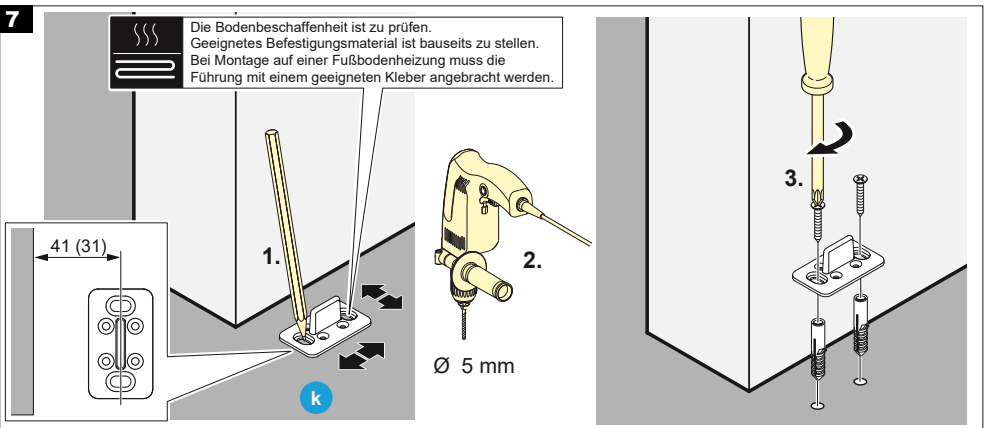
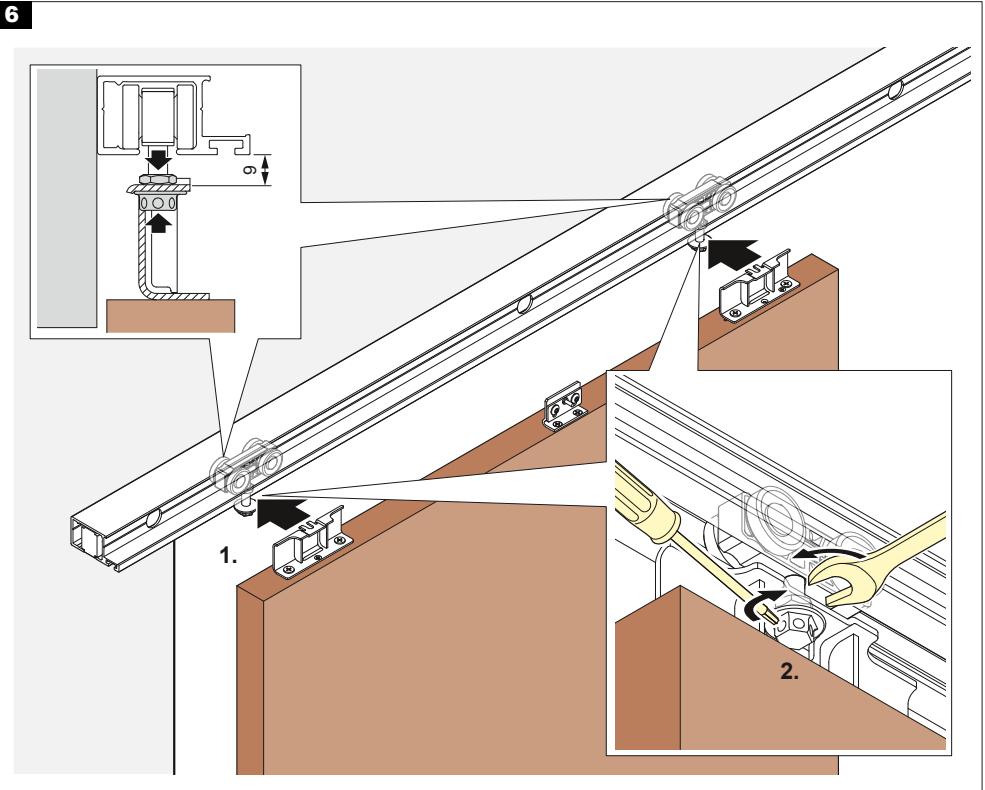


5



MONTAGEANLEITUNG SLIDE CLAMB URBAN

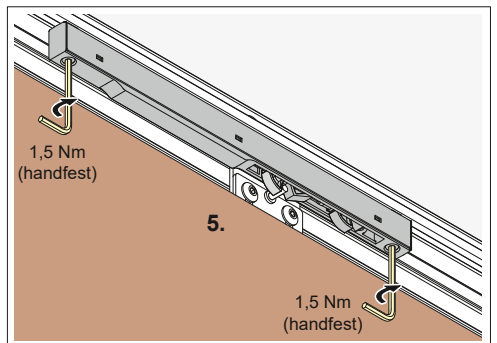
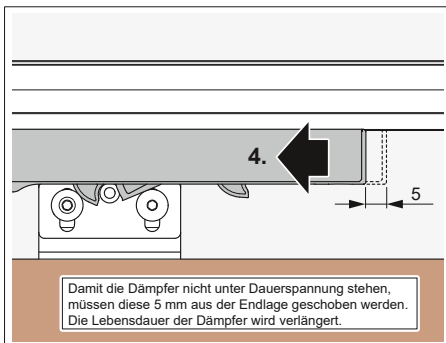
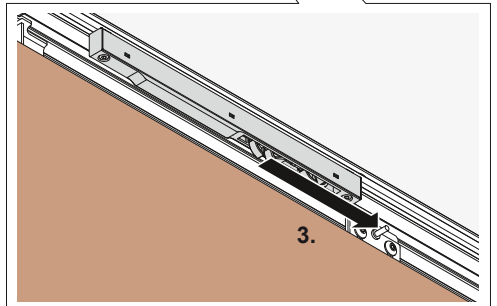
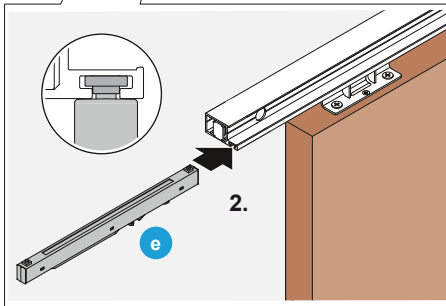
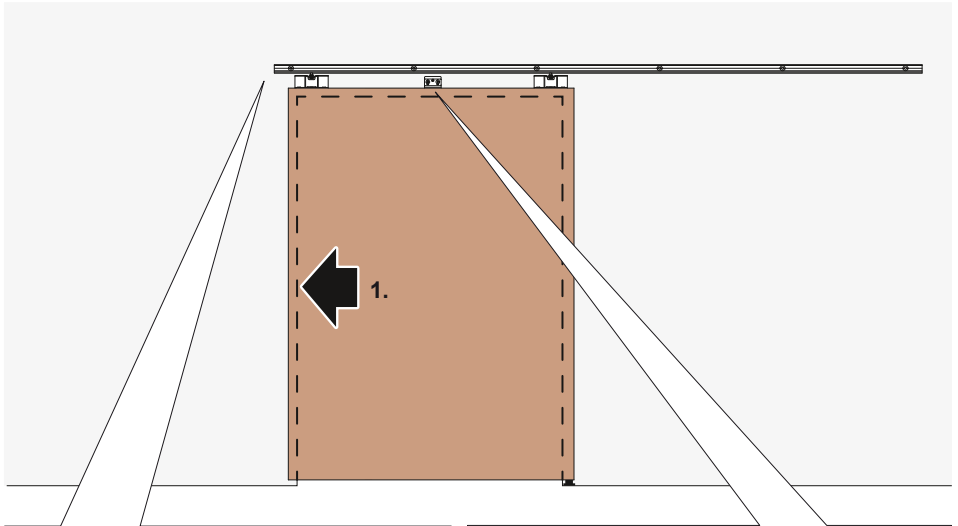
Schiebetürbeschlag mit Softstop für Holztüren bis 65 kg



MONTAGEANLEITUNG SLIDE CLAMB URBAN

Schiebetürbeschlag mit Softstop für Holztüren bis 65 kg

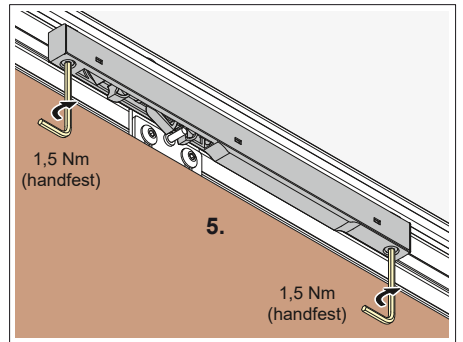
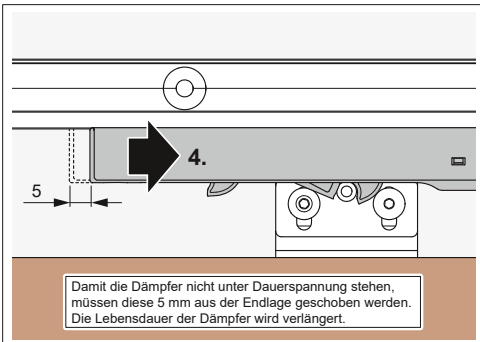
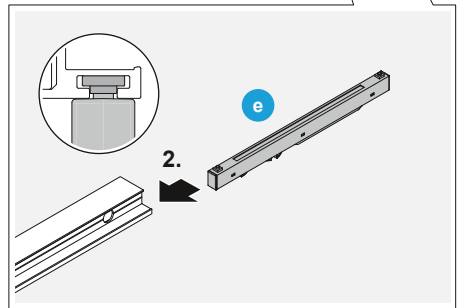
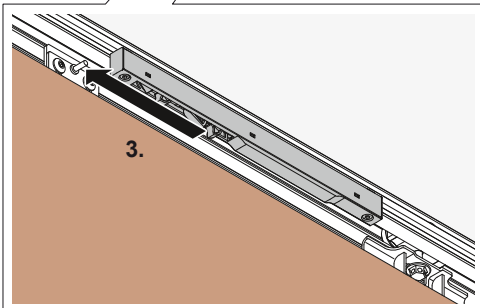
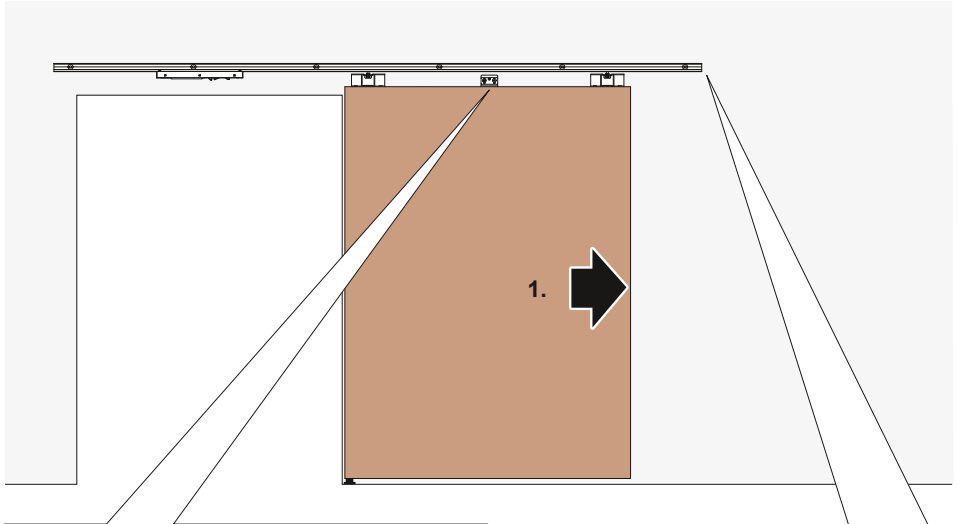
8



MONTAGEANLEITUNG SLIDE CLAMB URBAN

Schiebetürbeschlag mit Softstop für Holztüren bis 65 kg

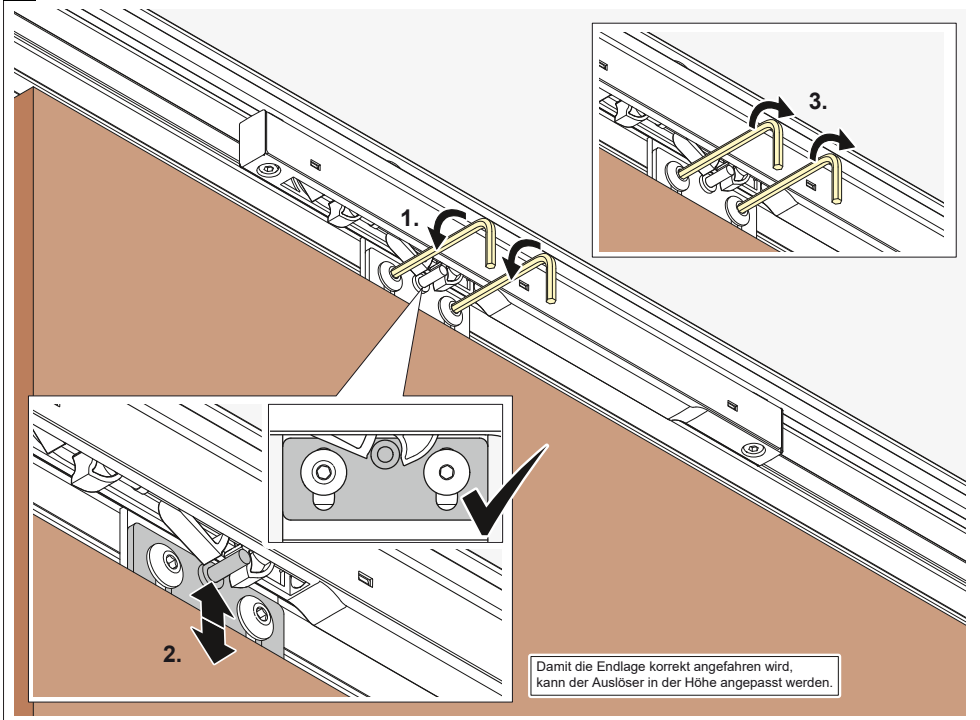
9



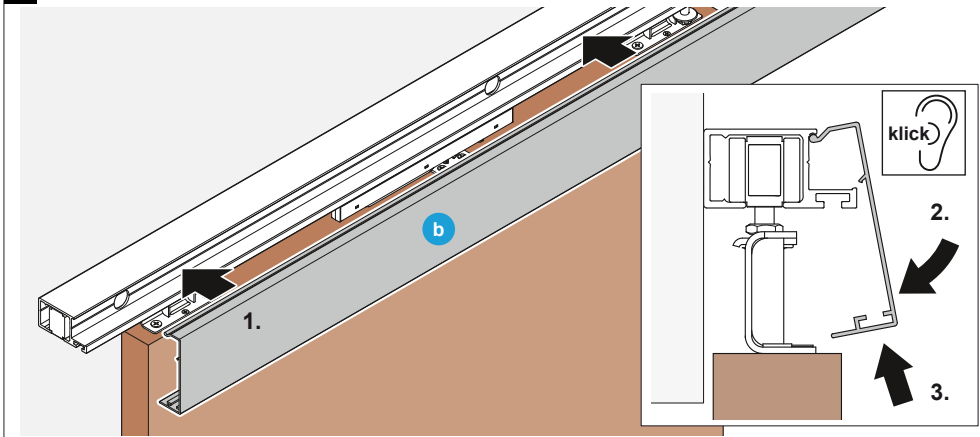
MONTAGEANLEITUNG SLIDE CLAMB URBAN

Schiebetürbeschlag mit Softstop für Holztüren bis 65 kg

10



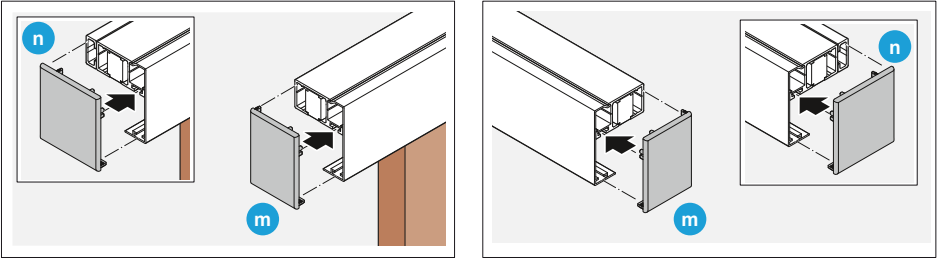
11



MONTAGEANLEITUNG SLIDE CLAMB URBAN

Schiebetürbeschlag mit Softstop für Holztüren bis 65 kg

12



13

